

SMARTZILLA Android Vezérlő panel 4", falba süllyeszthető



Használati útmutató

| | |
|-----------------------------------|---|
| Megjegyzés..... | 1 |
| Jellemzők..... | 2 |
| Csomag tartalma..... | 3 |
| Paraméterek és specifikációk..... | 4 |
| Interfész és kapcsolási rajz..... | 5 |
| Összeszerelés..... | 6 |
| Problémák és megoldások..... | 7 |

Megjegyzés

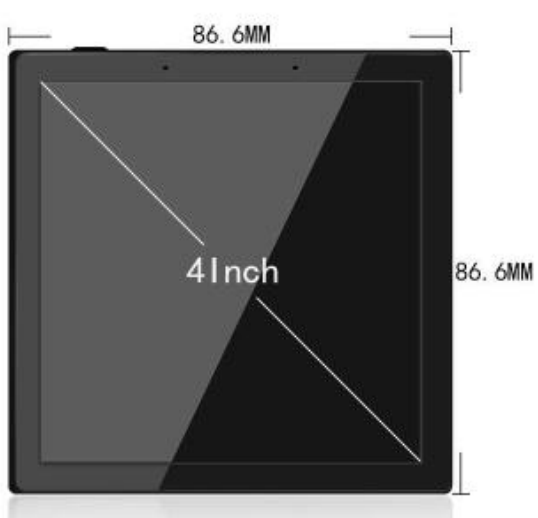
- 1)A berendezés csak beltéri használatra készült.
- 2)Tűz vagy áramütés kockázatának csökkentése érdekében ne tegye ki a készüléket esőnek vagy nedvességnek.
- 3)Ne tegye ki a berendezést erős rázkódásnak.
- 4)Kerülje el, hogy idegen anyagok kerüljenek a nyílásokba.
- 5)Ne nyissa ki a készülék házát. Fennáll az áramütés veszélye, és nincsenek a felhasználó által javítható alkatrészek. A tok kinyitása érvényteleníti a garanciát.

Jellemzők

1. Kapacitív, teljes képernyős érintőképernyő, 4 hüvelykes IPS kijelző, 480*480 felbontás.
2. Zenelejátszó: támogatja az MP3, WAV, WMA, FLAC, DTS, APE, AC3, OGG és más hangformátumokat.
3. Bluetooth: támogatja a külső Bluetooth-eszközök, például mobiltelefonok párosítását az audiolejátszás érdekében.
4. Külső hangbemenet: Támogatja a külső hangforrás bemenetet.
5. Naptár: Támogatja az óra és a naptár megjelenítési funkcióit.
6. Beállítások: A gazdagéphez kapcsolódó funkciók.
7. Memóriakártya: Külsőleg helyezze be a TF kártyát, támogatja a 32 GB-os TF kártyát.
8. USB: Csatlakoztassa a pendrive-ot , támogatja a 32GB-os pendrive-ot.
9. Lejátszási módok: támogatja az egyszeri lejátszást, a véletlenszerű lejátszást, a szekvenciális lejátszást, az egyetlen hurkot, az összes hurkos lejátszási módot.
10. Kijelző: A képernyő beállítása után a képernyő megjelenítheti a dátumot és az időt.
11. Ajtócsengő: Támogatja a külső ajtócsengő funkciót.
12. Támogatja a leállítást és az újraindítást.
13. Támogatja a firmware online frissítését
14. Beépített WIFI vezeték nélküli kapcsolat
15. 485: támogatja a külső bemeneti vezérlést, kimeneti vezérlésű külső intelligens berendezést is

Csomag tartalma

Kérjük, győződjön meg arról, hogy az alábbiak mindegyike megvan, amikor kicsomagolja a készüléket.



Paraméterek és specifikációk

1. A berendezés paraméterei

Falon kívüli méretek: 86.6 (hosszú) x 86.6 (széles) x 10.6 (vastag) mm

Teljes méret: 86.6 (hosszú) x 86.6 (széles) x 35.3 (vastag) mm

Beépített doboz mérete: 80.5 (hosszú) x 80 (széles) x 50 (mély) mm

2. Az egész gép névleges teljesítménye: 24W

3. Kimeneti teljesítmény: 2x10W

4. Bemeneti feszültség: AC 110V ~ 240V 50HZ

5. Kijelző: 4 hüvelykes IPS kijelző

6. Felbontás: 480*480

7. CPU: Négymagos Cortex-A35 akár 1,3 GHz

8. Operációs memória: 256 MB

9. Test memória: 256MB

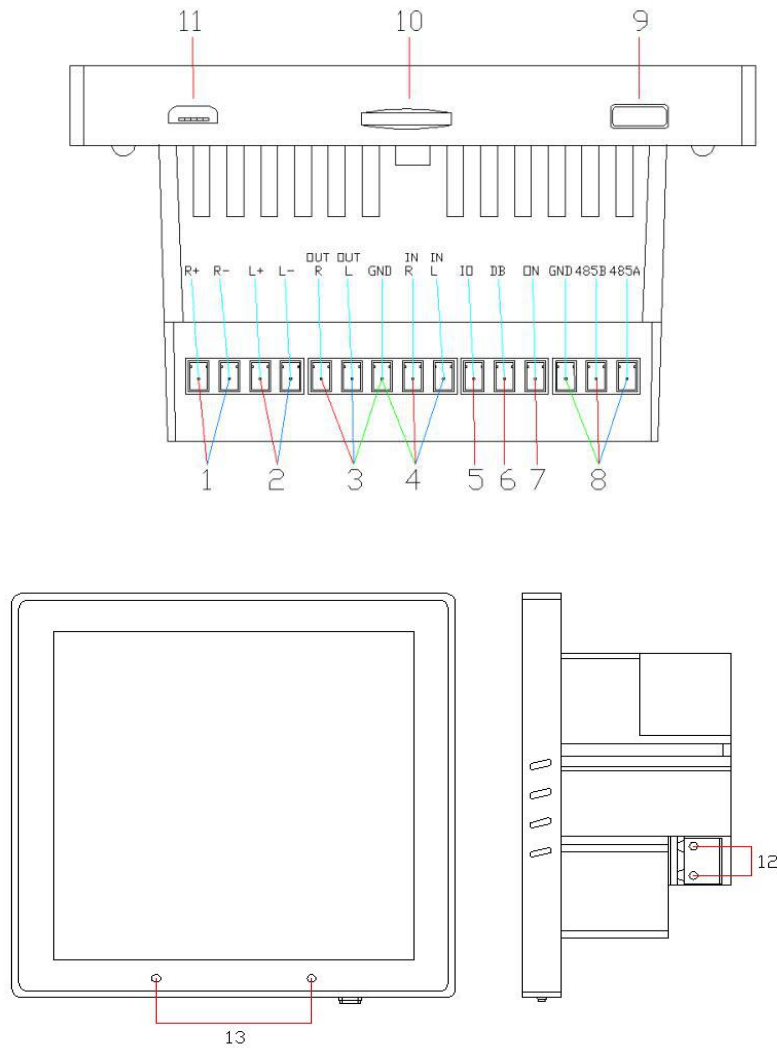
10. Névleges kimeneti impedancia: 8Ω

11. Támogatja a külső bővítő memóriakártyát: 32G (TF kártya)

12. Hűtési módszer: léghűtés

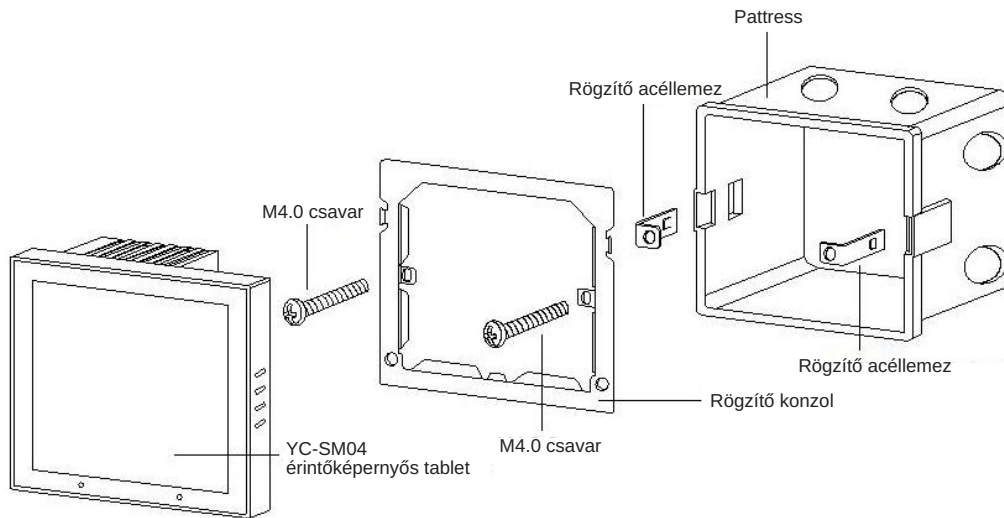
| No. | Tétel | Specifikáció |
|-----|----------------------|--|
| 1 | CPU | Quad-core ARM cortex-A7 up to 1.2GHz |
| 2 | Operációs rendszer | Android 7.1 |
| 3 | DRAM | 1GB |
| 4 | Memória | 8GB |
| 5 | LCD | 4" |
| 6 | LCD felbontás | 4", 480*480 |
| 7 | Érintőképernyő | Kapacitív érintőképernyő |
| 8 | WiFi | 802.11b/g/n |
| 9 | Ethernet | 10M/100M Ethernet |
| 10 | Bluetooth | Bluetooth 4.0 |
| 11 | SD kártya | Támogatja |
| 12 | RS485 | RS485*1 |
| 13 | Ajtócsengő port | Támogatja |
| 14 | AUX | Támogatja |
| 15 | Audio formátum | MP2,MP3,AAC etc. |
| 16 | Tápegység | AC 110~240V , 50HZ |
| 17 | Interfészek | Micro USB hostx1 ;RJ45;DC;2*Mic;ON/OFF |
| 18 | Méret | 86.6mm*86.6mm*35.3mm |
| 19 | Telepítési módszer | falba és beágyazott 86 box |
| 20 | Energiafogyasztás | 2x10W MAX |
| 21 | Méretek | 86.6mm*86.6mm*35.3mm |
| 22 | Video/Audio formátum | MP3、WAV、WMA、FLAC、DTS、APE、AC3、OGG |

Interfész és kapcsolási rajz



1. Hangszóró: hangszórókábel (200 mag), RVH2X100, RVH2X200 csatlakozik az SPK R+ SPK R- csatlakozóhoz.
2. Hangszóró: hangszórókábel (200 mag), RVH2X100, RVH2X200 csatlakozik az SPK R+ SPK R -hez
3. AUX Hangkimenet: hangkábel (hárommagos árnyékolt kábel: közismert nevén mikrofonkábel), RVVP2X0.5, RVVP2X0.75, OUT R + OUT L + GND, más teljesítményerősítők csatlakoztathatók.
4. AUX audiobemenet: audio kábel (hárommagos árnyékolt kábel: közismert nevén mikrofonkábel), RVVP2X0.5, RVVP2X0.75, OUT R + OUT L + GND, más teljesítményerősítők csatlakoztathatók.
5. IO (GPIO): tartalék interfész a magas /alacsony feszültséghez
6. Kapcsolja be a GPIO csengőt: csatlakoztassa a GND+DB -t az ajtócsengő aktiválásához (tartalék interfész magas /alacsony feszültséghez).
7. GPIO kioldókapcsoló: csatlakozzon a GND+ON -hoz alváshoz/ébredtéshez. (tartalék interfész a magas /alacsony feszültséghez).
8. 485 : Csatlakoztassa a 485A+485B+GND -t a 485 funkció megvalósításához. (Vagy soros portra válthatunk a Zigbee csatlakoztatásához)
9. Gomb: Röviden megnyomva kikapcsolja a képernyőt, hosszan megnyomva válassza ki a rendszer leállítását vagy újraindítását.
10. TF/SD KÁRTYA : Olvassa el a TF kártya felületét
11. USB : Külső OTG USB, adapterkábellel olvasható az U lemez.
12. T tápcsatlakozó: csatlakoztassa az AC220V tápegységhez.
13. Mikrofon.

Összeszerelés



Problémák és megoldások

Nem kapcsol be

1. Ellenőrizze, hogy a tápkábel megfelelően van -e beszerelve.
2. Ellenőrizze, hogy a főkapcsoló be van -e kapcsolva.

Nincs hang

1. Ellenőrizze, hogy a hangszórókábel megfelelően van-e beszerelve.
2. Ellenőrizze, hogy a némítás be van-e állítva.

A T kártya/U lemez lejátszása rendellenes

1. Nem olvasható, cserélje ki a T kártya/U lemezt, hogy újra olvashassa.
2. Ellenőrizze, hogy a dal formátuma megfelelő-e.

Nem lehet csatlakozni a Bluetooth-hoz

1. Ellenőrizze, hogy a másik készülék csatlakoztatva van-e más eszközökhöz.
2. A mobiltelefon képes -e Bluetooth -eszközök keresésére.

Nem reagál

1. Kapcsolja ki a hálózati kapcsolót, és indítsa újra.

